

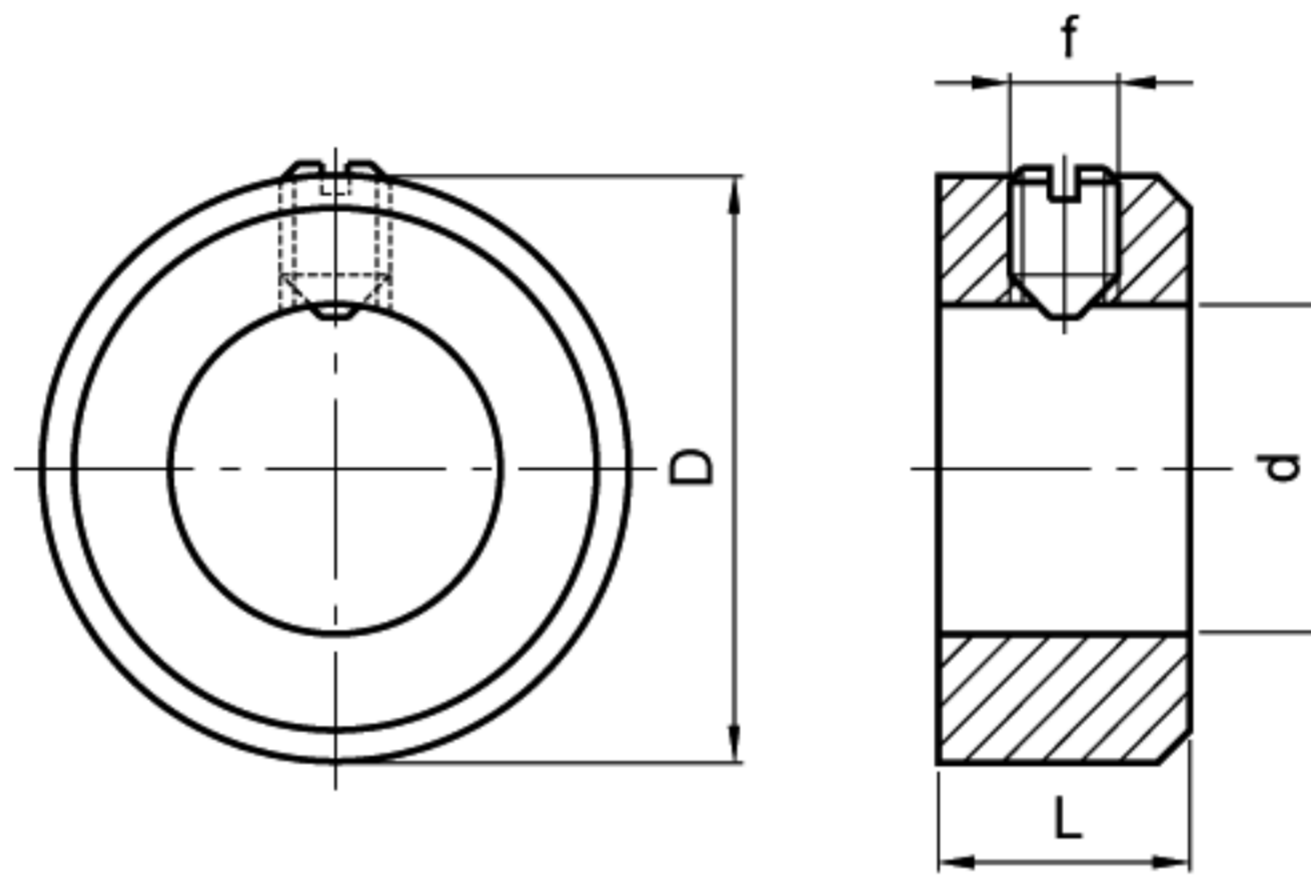


制动环

· AISI不锈钢本体。

DIN553螺丝刀一字头平头螺丝(A型)。

AISI303不锈钢特别强的耐腐蚀性，使得这些操作件特别适用于食品加工、化工和制药工业的机器设备。



标准件	主尺寸				重量
型号	d _{H8}	L _{js14}	D	f	g
GN 705-5-A-NI	5	6	10	M3x4	3
GN 705-6-A-NI	6	8	12	M4x5	6
GN 705-8-A-NI	8	8	16	M4x6	10
GN 705-9-A-NI	9	10	18	M5x8	15
GN 705-10-A-NI	10	10	20	M5x8	19
GN 705-11-A-NI	11	10	20	M5x8	18
GN 705-12-A-NI	12	12	22	M6x8	26
GN 705-13-A-NI	13	12	22	M6x8	26
GN 705-14-A-NI	14	12	25	M6x8	32
GN 705-15-A-NI	15	12	25	M6x8	30
GN 705-16-A-NI	16	12	28	M6x8	39
GN 705-18-A-NI	18	14	32	M6x8	60
GN 705-20-A-NI	20	14	32	M6x8	53
GN 705-22-A-NI	22	14	36	M6x10	69
GN 705-24-A-NI	24	16	40	M8x10	100
GN 705-25-A-NI	25	16	40	M8x10	96
GN 705-26-A-NI	26	16	40	M8x10	91
GN 705-28-A-NI	28	16	45	M8x12	123
GN 705-30-A-NI	30	16	45	M8x10	111
GN 705-32-A-NI	32	16	50	M8x12	145
GN 705-34-A-NI	34	16	50	M8x12	132
GN 705-35-A-NI	35	16	56	M8x12	187
GN 705-36-A-NI	36	16	56	M8x12	180
GN 705-38-A-NI	38	16	56	M8x12	166
GN 705-40-A-NI	40	18	63	M10x16	261
GN 705-45-A-NI	45	18	70	M10x16	317
GN 705-50-A-NI	50	18	80	M10x16	429